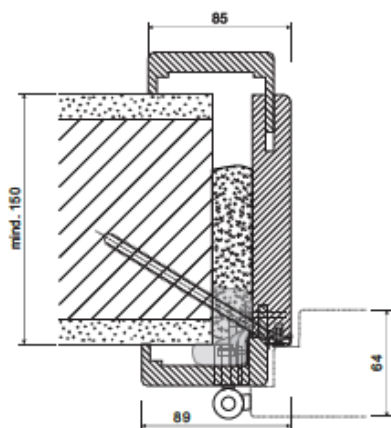


Drzwi hotelowe o odporności ogniowej EI30

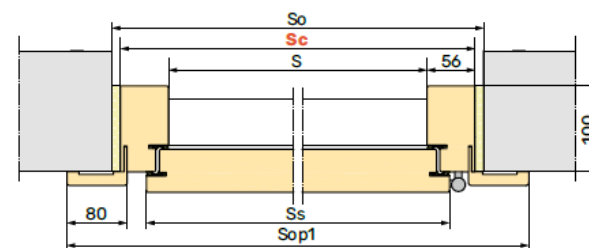
Nazwa producenta	Rodzaj powierzchni	Typ konstrukcji	Nazwa Produktu	Parametr Rw	Rodzaj ościeżnicy	Grubość muru	Koszt kompletu	Koszt montażu	Cena łączna
Barański	Laminat CPL	Drzwi płytowe gładkie EI30 Halspan	Klatkowe próg aluminiowy	34 dB	Stała z opaską jednostronną samozamykacz ramieniowy	Min. 120	-	-	0
Barański	Laminat CPL	Drzwi płytowe gładkie EI30 Halspan	Klatkowe próg aluminiowy	34 dB	Stała z opaską jednostronną samozamykacz ramieniowy	Min. 120	-	-	0
Barański	Laminat CPL	Drzwi płytowe gładkie EI30 Halspan	Klatkowe próg samoopadający	34 dB	Obejmująca regulowana samozamykacz ramieniowy	wg grubości muru	-	-	0
DANA	Laminat CPL/ HPL 0,8 mm	Drzwi Płytowe gładkie EI30 DANA	Płytowe Dominant 1 próg samoopadający	42 dB	Obejmująca regulowana typ M wzmocniona samozamykacz ramieniowy	wg grubości muru	-	-	0

Podane ceny nie stanowią oferty handlowej w rozumieniu KC i są orientacyjne

Ościeżnica DANA EI30 wzmocnione typ M



Przy określaniu pełni kosztów należy uwzględnić koszt wyposażenie uzupełniającego jak samozamykacze inne niż opisane, klamki i zamki hotelowe, koszt transportu elementów oraz koszt transportu pracowników do montażu drzwi



Drzwi BARAŃSKI z opaskami jedno i dwustronnymi

