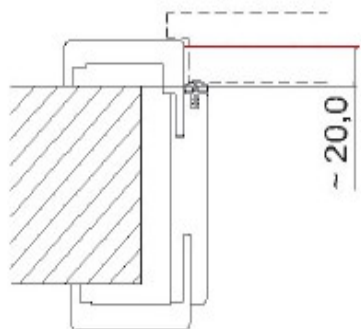


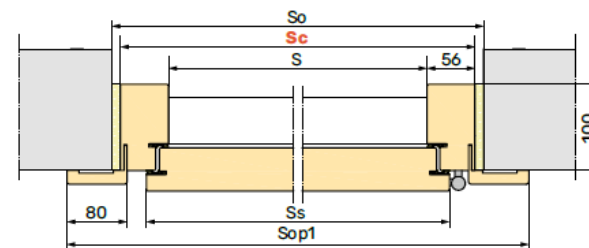
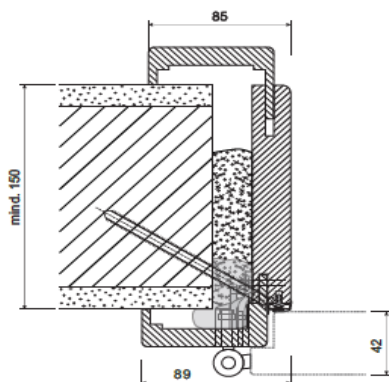
## Drzwi hotelowe zestawienie bez odporności ogniowej

									Cena netto :
Nazwa producenta	Rodzaj powierzchni	Typ konstrukcji	Nazwa Produktu	Parametr Rw	Rodzaj ościeżnicy	Grubość muru	Koszt kompletu	Koszt montażu	Cena łączna
Barański	Laminat CPL	Drzwi płytowe gładkie	Klatkowe S01 próg aluminiowy	<b>32 dB</b>	Stała z opaską jednostronną	Min. 120	-	-	<b>0</b>
Barański	Laminat CPL	Drzwi płytowe gładkie	Klatkowe S01 próg aluminiowy	<b>44 dB</b>	Stała z opaską jednostronną	Min. 120	-	-	<b>0</b>
Barański	Laminat CPL	Drzwi płytowe gładkie	Klatkowe S01 próg samoopadający	<b>44 dB</b>	Obejmująca regulowana	wg grubości muru	-	-	<b>0</b>
DANA	Laminat CPL/ HPL	Drzwi płytowe gładkie	Płytowe Euroba RS RP próg samoopadający	<b>35 dB</b>	Obejmująca regulowana	wg grubości muru	-	-	<b>0</b>
DANA	Laminat CPL/ HPL 0,8 mm	Drzwi płytowe gładkie	Płytowe Euroba RS LS próg samoopadający	<b>42 dB</b>	Obejmująca regulowana typ M wzmocniona	wg grubości muru	-	-	<b>0</b>

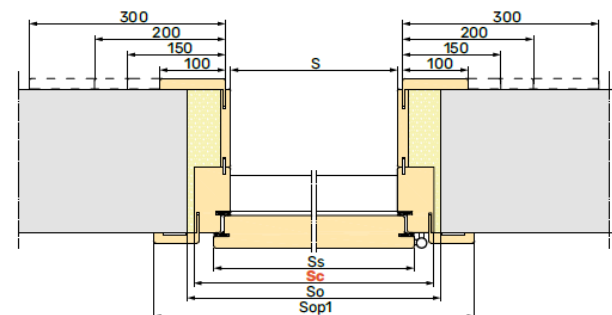
Podane ceny nie stanowią oferty handlowej w rozumieniu KC i są orientacyjne



Ościeżnice DANA zwykłe i wzmocnione typ M



Drzwi BARAŃSKI z opaskami jedno i dwustronnymi



Przy określaniu pełni kosztów należy uwzględnić koszty wyposażenia dodatkowego jak samozamykacze, klamki i zamki hotelowe, koszt transportu elementów oraz koszt transportu pracowników do montażu drzwi